

### MINUTA DE JUNTA DE ACLARACIONES

**OBRA:**

**RECONSTRUCCION DE SUPERFICIE DE RODAMIENTO, RECONSTRUCCION DE ALCANTARILLAS, LIMPIEZA Y DESASOLVE DE DRENAJE Y SUBDRENAJE, REMOCION DE DERRUMBES, RELLENO DE DESLAVES TRAMO: SANTA MARIA DE PICACHOS- SAN ANDRES MILPILLAS KM. 0+000 AL KM 33+000 DE LA LOCALIDAD DE SAN ANDRES MILPILLAS. MUNICIPIO DE HUAJICORI, NAYARIT (FONDEN).**

Siendo las 11:30 horas en el lugar y fecha citados, en relación con el procedimiento de contratación de la licitación de la OBRA mencionada y de conformidad con lo dispuesto en la Licitación por Invitación a Cuando Menos Tres Contratistas; se reunieron en las Oficinas de la Secretaría de Infraestructura, Ubicada en calle Eucalipto No. 70 Col. Burócrata Federal; El acto fue presidido por el **ING. FRANCISCO JAVIER PELAYO NAVARRO** en su carácter de Jefe Del Departamento De Concursos Y Precios Unitarios, en representación de la **ARQ. MARTHA PATRICIA URENDA DELGADO** Secretaria de Infraestructura, de conformidad con lo estipulado por el artículo 30 fracción II del Reglamento Interior de la Secretaría de Obras Públicas, quien declaró el inicio del acto, ante las personas cuya asistencia se enlista al finalizar la junta, con objeto de hacer las aclaraciones que se consideren necesarias en la preparación de la licitación en cuestión y que forman parte integrante del mismo.

Una vez declarado el inicio del acto, después de haber transcurrido 15 minutos, los licitantes no manifestaron alguna duda al respecto de la presente licitación, por parte de esta Secretaria se emiten las siguientes:

### ACLARACIONES



1. Deberán de entregar en el sobre de la propuesta económica el "CD", que se entregó en la compra de las bases de licitación, conteniendo el catálogo de conceptos, mismo que deberán de regresar lleno de manera digital en formato de Excel y de manera impresa.
2. Respecto a la visita de obra, en caso de haber asistido deberán de anexar la constancia de visita expedida por la dirección ejecutora, caso contrario, manifestar **no** haber asistido pero conocer el sitio de los trabajos.
3. Se les informa a todas las empresas participantes que en el documento A-8, declaración de aceptar o no las deducciones del 0.20% referente al Instituto de Capacitación de la Cámara Mexicana de la Industria de la Construcción y 0.50% referente a la integración del Fondo de Fomento de la Industria de la Construcción; deberán de **ACEPTAR SI** o **NO** las 2 deducciones.
4. Se les informa a todas las empresas participantes que deberán entregar por fuera de su propuesta la opinión de cumplimiento del SAT en positivo y del IMSS con un plazo máximo de siete días antes de la apertura de la propuesta.
5. En su propuesta deberán considerar 1 (un) letrero alusivo a la obra, cuyo costo deberá de incluirse dentro de su análisis de costo de indirectos, (croquis anexo), el cual deberá permanecer por tiempo indefinido y tendrá que estar instalado desde el inicio de la obra.
6. El presente procedimiento es de tipo presencial, debiendo entregar su propuesta el día **15 de noviembre de 2019** a las **11:00 hrs.**, en dos sobres cerrados, en la sala de juntas de esta Secretaría.

7. Deberán considerar dentro de sus costos indirectos el costo de las fianzas, la implementación de medidas de protección y seguridad que se requieran y las erogaciones que se generen por el pago a personal calificado con equipo necesario, y demás que se requiera para la ejecución de los trabajos. (Laboratorio y brigada de topografía) cuando se requiera en el proceso de la obra.
8. Para facilitar el acto de presentación y apertura de proposiciones, así como las revisiones posteriores, se recomienda a los licitantes presentar sus proposiciones en recopiladores de dos arillos, tamaño carta en orden con los separadores de las bases; foliar todas las hojas que integran la proposición de manera consecutiva con foliador mecánico (no deberán foliarse los separadores), iniciando en la primera hoja de la proposición técnica (No. 0001) y terminando en la última hoja de la proposición económica. No será causa de desechamiento, el no acatar las recomendaciones indicadas en este párrafo.
9. Deberán integrar dentro del sobre de la propuesta técnica, las bases de licitación entregadas, conteniendo las especificaciones, planos, formatos y demás anexos debidamente firmados.


Será causa de desechamiento, el no considerar las aclaraciones.

No habiendo más dudas o aclaraciones que realizar, se cierra la presente siendo las 12:00 horas del día de su inicio, firmando de conformidad las personas que intervinieron.

**POR LOS FUNCIONARIOS**

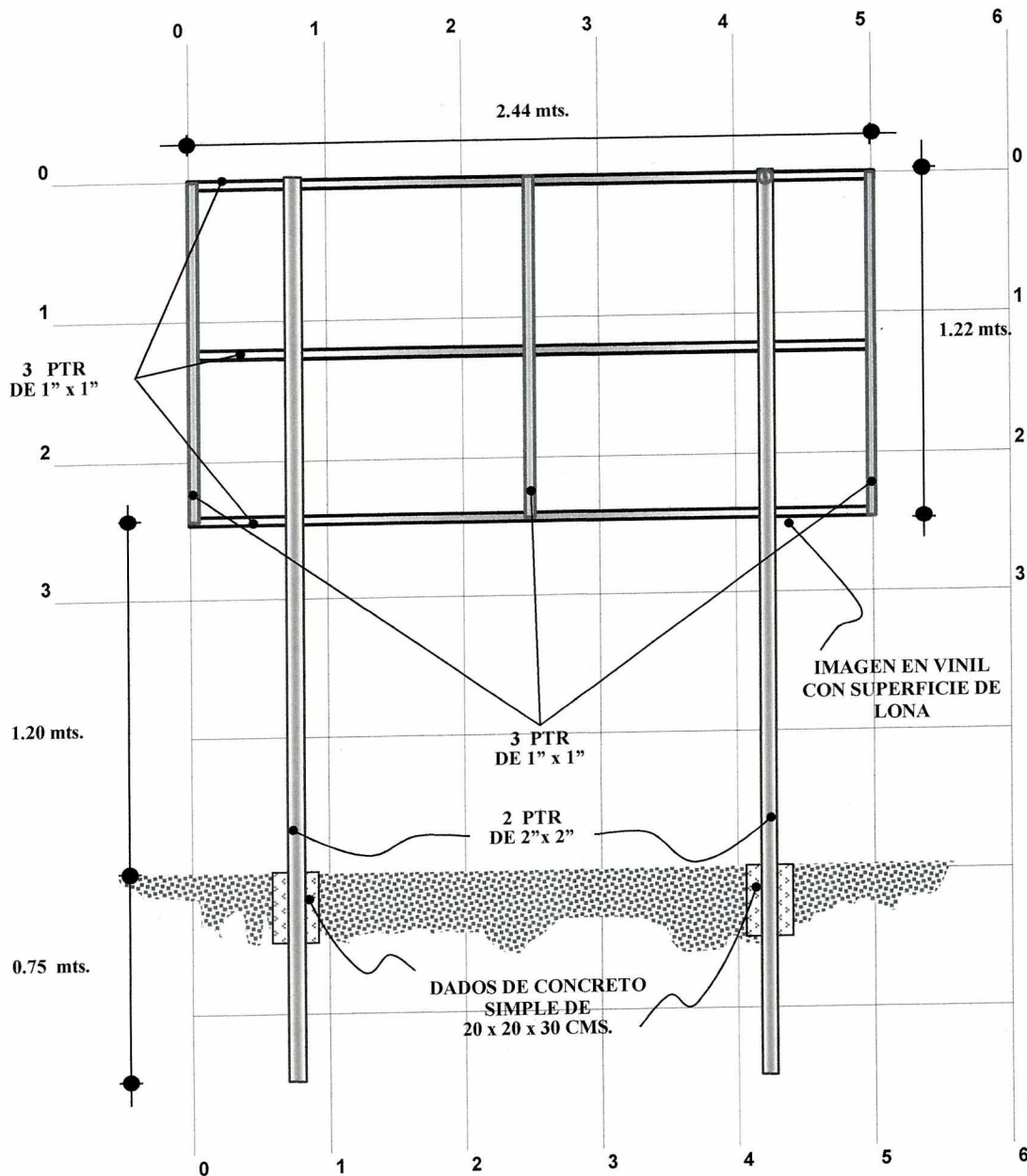
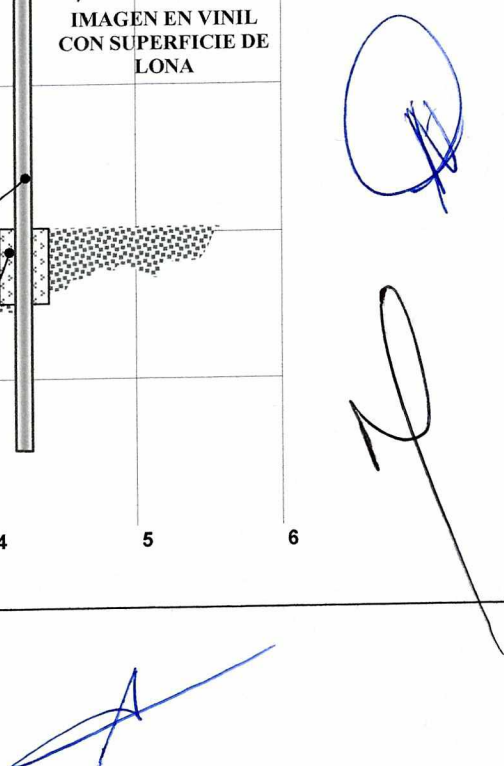
No.	NOMBRE DEL REPRESENTANTE, Y AREA RESPONSABLE A QUE PERTENECE	DEPENDENCIA	FIRMA DE LOS ASISTENTES
1	<b>ING. FRANCISCO JAVIER PELAYO NAVARRO</b> JEFE DEL DEPARTAMENTO DE CONCURSOS Y PRECIOS UNITARIOS	SI	
2	<b>ING. OSCAR DELGADO MORACHIS</b> SUPERVISOR DE LA DIRECCION GENERAL DE INFRAESTRUCTURA URBANA Y VIAL	SI	

**POR LOS LICITANTES**

No.	NOMBRE DE LA EMPRESA	FIRMA
1	<b>VICSA VALOR INDUSTRIAL COMERCIALIZACION Y CONSTRUCCION, S.A. DE C.V.</b> ING. ALEJANDRO CALLEJAS GOMEZ	

## ESQUEMA DE DIMENSIONES PARA LETREROS ESPECTACULARES

DIRECCIÓN GENERAL DE INFRAESTRUCTURA URBANA Y VIAL



**OBRA EN PROCESO**

**ADAPTACIÓN DE INFRAESTRUCTURA  
PÚBLICA INCLUYENTE Y SU  
EQUIPAMIENTO EN VÍAS  
E INMUEBLES PARA PERSONAS  
CON DISCAPACIDAD**



**NAYARIT**  
GOBIERNO DEL ESTADO

**MATANCHÉN, MUNICIPIO DE SAN BLAS, NAYARIT**

ESTE PROGRAMA ES PÚBLICO, AJENO A CUALQUIER PARTIDO POLÍTICO, QUEDA PROHIBIDO EL USO PARA FINES DISTINTOS A LOS ESTABLECIMIENTOS EN EL PROGRAMA. ESTA OBRA FUE REALIZADA CON RECURSOS PÚBLICOS FEDERALES.



ESTADO DE  
NAYARIT